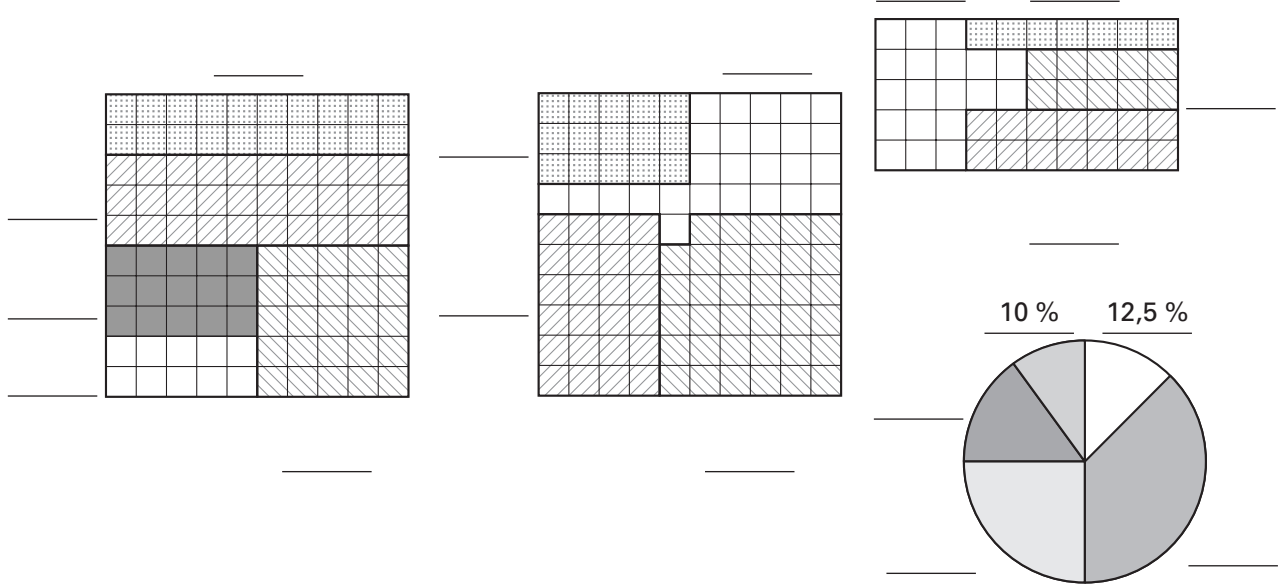


<b>Thema: Prozentrechnen</b>	<b>Name:</b>
------------------------------	--------------

<b>Inhalt:</b> Prozentbegriffe verstehen	<b>Schwierigkeitsgrad:</b> I – III	<b>Kompetenz:</b> 1, 2, 4	<b>Leitidee:</b> 1
---	---------------------------------------	------------------------------	-----------------------

**Aufgabe 1 (I):**

Bestimme die Prozentwerte!



**Aufgabe 2 (II):**

Gib die Anteile als Bruch, Hundertstelbruch und Prozentsatz an!

<b>Bruch</b>	$\frac{17}{25}$					$\frac{2}{3}$		
<b>Hundertstelbruch</b>		$\frac{20}{100}$	$\frac{43}{100}$	$\frac{80}{100}$		$\frac{75}{100}$		
<b>Dezimalbruch</b>				0,80				
<b>Prozentsatz</b>							250 %	133 %

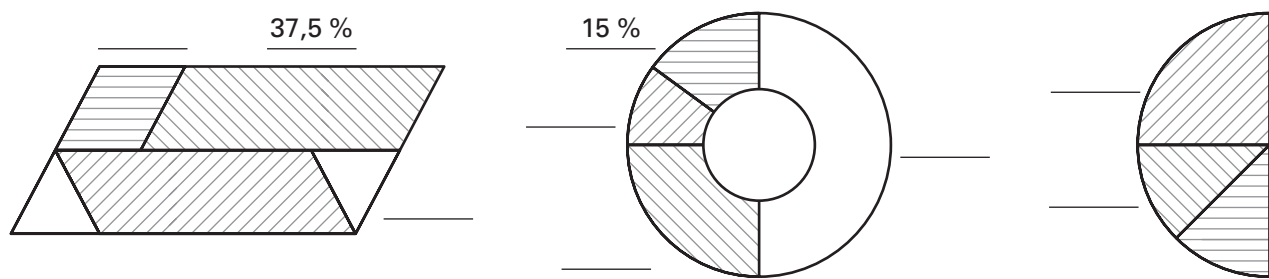
**Aufgabe 3 (III):**

Schreibe als Dezimalbruch/Prozentangabe!

0,167			0,0208		0,008	5			1,2
	52 %	4 %		102%			99 %	200,4 %	

**Aufgabe 4 (III):**

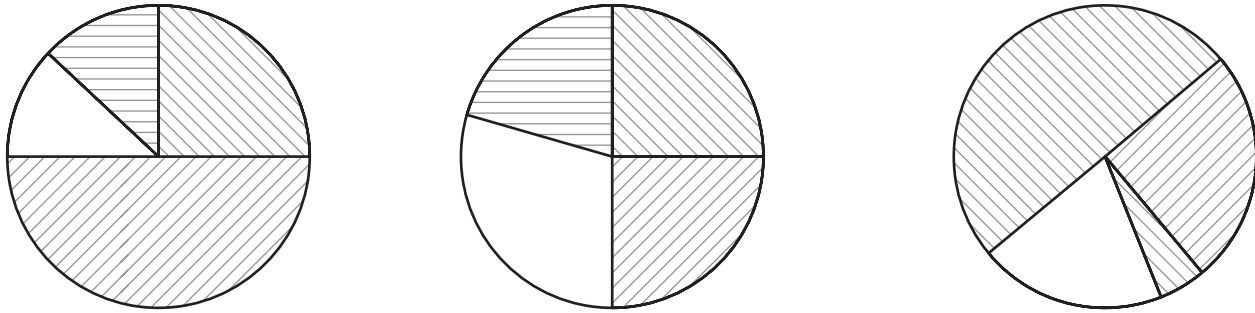
Zeichne in die folgenden Darstellungsformen die fehlenden Prozentzahlen ein!



### Aufgabe 5 (III):

Ordne der folgenden Aufgabe die richtige Lösung zu!

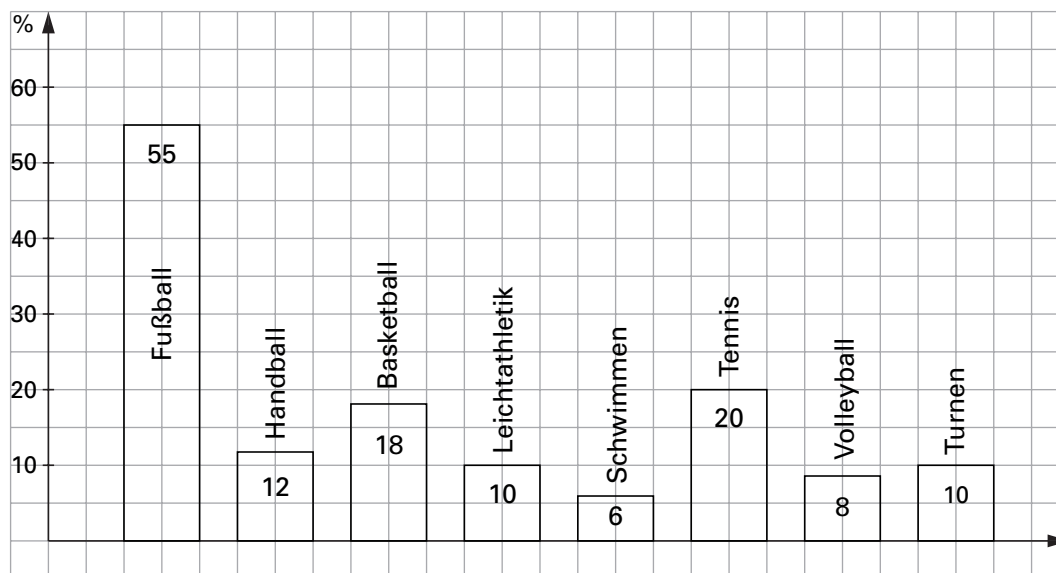
Im Rahmen einer Untersuchung wurde festgestellt, wie die Schüler am Morgen zur Schule kommen. Die Hälfte kommt mit dem Bus, ein Viertel mit dem Fahrrad, ein Fünftel zu Fuß und der Rest kommt mit den Eltern.



### Aufgabe 6 (III):

Kreuze die richtigen Aussagen an!

Bei einer Schülerbefragung gaben an, Mitglied in einem Sportverein zu sein:



- Fußballvereine haben die meisten Mitglieder.
- Den zweiten Platz nehmen die Basketballvereine ein.
- Handball- und Volleyballvereine zusammen haben so viele Mitglieder wie die Tennisvereine.
- Das Umfrageergebnis kann nicht stimmen, weil die Gesamtsumme über 100 % ergibt.
- Fußballvereine haben mehr Mitglieder als die anderen Ballsportarten zusammen.
- Es gibt 10-mal so viel Mitglieder in Fußballvereinen wie in Schwimmvereinen.
- Im Vergleich zu den Basketballspielern gibt es zwei Drittel weniger Schwimmer.

Förderbedarf:

# Thema: Prozentrechnen

# Lösungsblatt

**Inhalt:**  
Prozentbegriffe verstehen

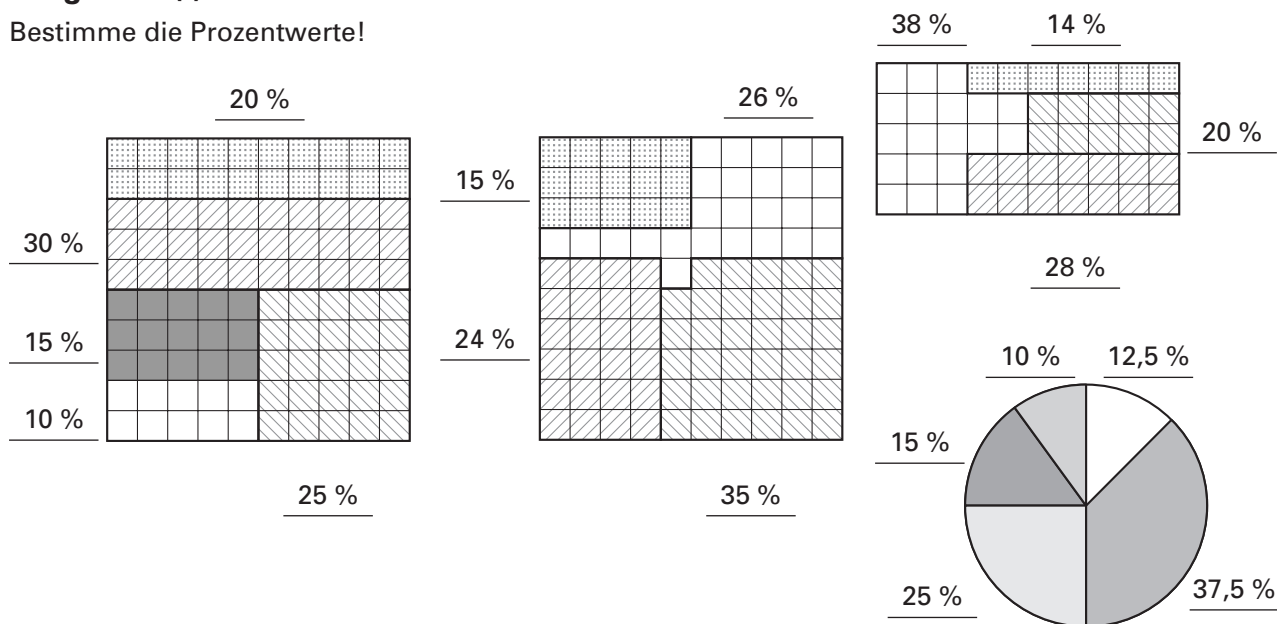
**Schwierigkeitsgrad:**  
I – III

**Kompetenz:**  
1, 2, 4

**Leitidee:**  
1

## Aufgabe 1 (I):

Bestimme die Prozentwerte!



## Aufgabe 2 (II):

Gib die Anteile als Bruch, Hundertstelbruch, Dezimalbruch und Prozentsatz an!

<b>Bruch</b>	$\frac{17}{25}$	$\frac{1}{5}$		$\frac{4}{5}$	$\frac{2}{3}$	$\frac{3}{4}$	$\frac{5}{2}$	
<b>Hundertstelbruch</b>	$\frac{68}{100}$	$\frac{20}{100}$	$\frac{43}{100}$	$\frac{80}{100}$		$\frac{75}{100}$	$\frac{250}{100}$	$\frac{133}{100}$
<b>Dezimalbruch</b>	0,68	0,20	0,43	0,80	$0,\bar{6}$	0,75	2,5	1,33
<b>Prozentsatz</b>	68 %	20 %	43 %	80 %	$66,\bar{6}$ %	75 %	250 %	133 %

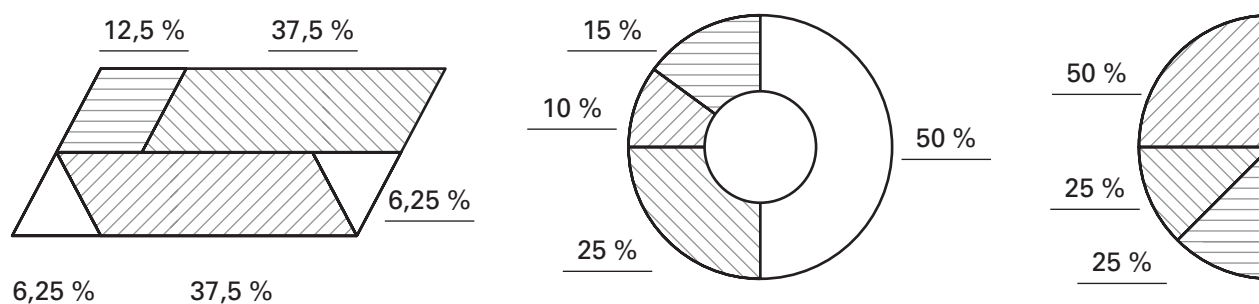
## Aufgabe 3 (III):

Schreibe als Dezimalbruch/Prozentangabe!

0,167	0,52	0,04	0,0208	1,02	0,008	5	0,99	2,004	1,2
16,7 %	52 %	4 %	2,08 %	102 %	0,8 %	500 %	99 %	200,4 %	120 %

## Aufgabe 4 (III):

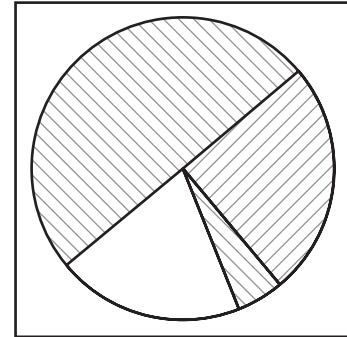
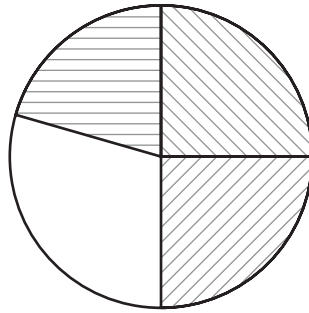
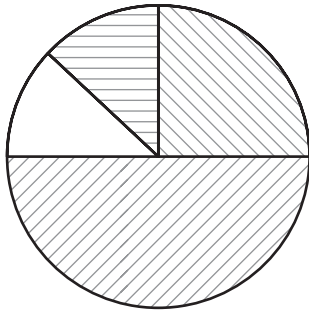
Zeichne in die folgenden Darstellungsformen die fehlenden Prozentzahlen ein!



### Aufgabe 5 (III):

Ordne der folgenden Aufgabe die richtige Lösung zu!

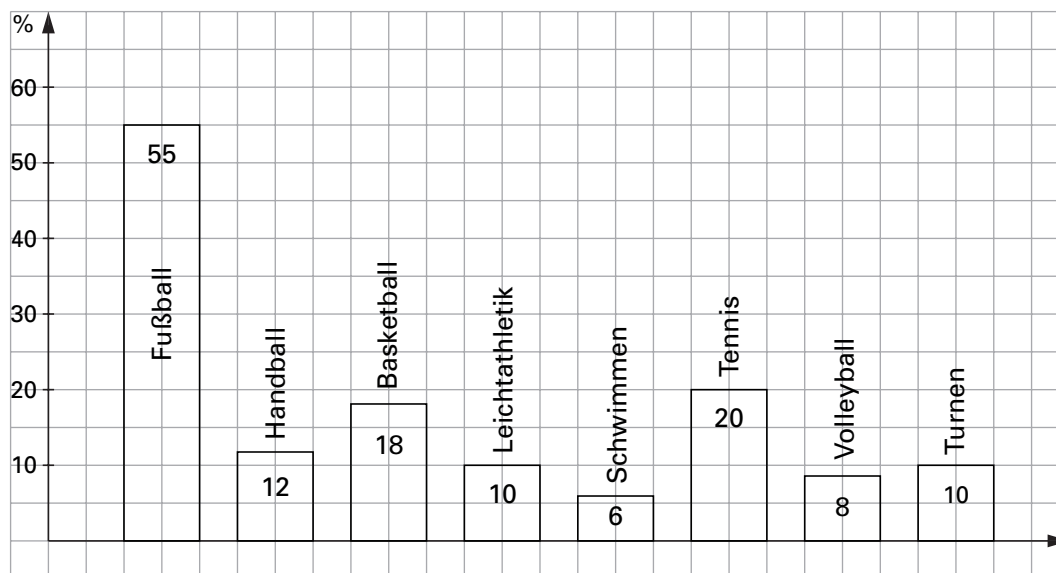
Im Rahmen einer Untersuchung wurde festgestellt, wie die Schüler am Morgen zur Schule kommen. Die Hälfte kommt mit dem Bus, ein Viertel mit dem Fahrrad, ein Fünftel zu Fuß und der Rest kommt mit den Eltern.



### Aufgabe 6 (III):

Kreuze die richtigen Aussagen an!

Bei einer Schülerbefragung gaben an, Mitglied in einem Sportverein zu sein:



- Fußballvereine haben die meisten Mitglieder.
- Den zweiten Platz nehmen die Basketballvereine ein.
- Handball- und Volleyballvereine zusammen haben so viele Mitglieder wie die Tennisvereine.
- Das Umfrageergebnis kann nicht stimmen, weil die Gesamtsumme über 100 % ergibt.
- Fußballvereine haben mehr Mitglieder als die anderen Ballsportarten zusammen.
- Es gibt 10-mal so viel Mitglieder in Fußballvereinen wie in Schwimmvereinen.
- Im Vergleich zu den Basketballspielern gibt es zwei Drittel weniger Schwimmer.

Förderbedarf: